

Miscelatore elettronico con disinfezione termica programmabile

serie 6000 24 V



01347/20

sostituisce dp 01347/18

LEGIOMI



Funzione

Il miscelatore elettronico viene utilizzato negli impianti centralizzati per la produzione e distribuzione di acqua calda ad uso sanitario.

La sua funzione è quella di garantire e mantenere la temperatura dell'acqua calda sanitaria distribuita all'utenza al variare delle condizioni di temperatura e pressione di alimentazione dell'acqua calda e fredda in ingresso oppure della portata prelevata.

Questa particolare serie di miscelatori elettronici è dotata di un **apposito regolatore che gestisce una serie di programmi di disinfezione termica del circuito contro la Legionella.**

Permette inoltre di **verificare l'effettivo raggiungimento delle temperature e dei tempi di disinfezione termica e di intraprendere le opportune azioni correttive.** Tutti i parametri sono aggiornati giornalmente e storicizzati, con registrazione oraria delle temperature.

A seconda del tipo di impianto e delle abitudini dell'utenza, è possibile programmare i livelli di temperatura ed i tempi di intervento nella maniera più opportuna.

Esso è inoltre predisposto **al collegamento per la gestione remota con specifici protocolli di trasmissione MODBUS**, ad uso nei sistemi di Building Management (BMS).



PATENT PENDING

Conformità direttive europee

Marchio CE direttive 2014/35/EU e 2014/30/EU.

Gamma prodotti

Serie 6000 Miscelatore elettronico con disinfezione termica programmabile. 24 V. Versione filettata. _____ misure DN 20 (3/4"), DN 25 (1"), DN 32 (1 1/4"), DN 40 (1 1/2"), DN 50 (2")
Serie 6000 Miscelatore elettronico con disinfezione termica programmabile. 24 V. Versione flangiata. _____ misure DN 65 e DN 80

Caratteristiche tecniche

Corpo valvola

Materiali:

Corpo: - versioni filettate: ottone EN 12165 CW617N
- versioni flangiate: lega "LOW LEAD" antidezincificazione EN 12165 CW724R

Sfera: - versioni 3/4"-1 1/4": ottone EN 12164 CW614N, cromata
- versioni 1 1/2" e 2": ottone EN 12164 CW614N, cromata, POM
- versioni flangiate: acciaio inox AISI 316

Tenute idrauliche: versioni filettate: EPDM
versioni flangiate: NBR

Pressione nominale corpo: PN 16
Pressione massima esercizio: 10 bar
Pressione massima differenziale: 5 bar
Temperatura massima in ingresso: 100 °C
Scala temperatura termometro: 0-80°C

Attacchi acqua calda e fredda:

3/4", 1", 1 1/4", 1 1/2" e 2" M (EN 10226-1) a bocchettone

Attacco acqua miscelata: 3/4", 1", 1 1/4", 1 1/2" e 2" F (ISO 228-1)

Attacchi flangiati: DN 65 e DN 80, PN 16 accoppiabile con controflange EN 1092-1 e ANSI B16.5

Servomotore per versione filettata

Alimentazione: 24 V - 50/60 Hz direttamente dal regolatore
Assorbimento a regime: 6 VA
Coperchio di protezione: autoestinguente V0
Grado di protezione: IP 65
Campo di temperatura ambiente: -10-55 °C
Lunghezza cavo alimentazione: 0,8 m

Servomotore per versione flangiata

Alimentazione: 24 V - 50/60 Hz direttamente dal regolatore
Assorbimento a regime: 10,5 VA
Coperchio di protezione: autoestinguente V0
Grado di protezione: IP 65
Campo di temperatura ambiente: -10-55 °C
Lunghezza cavo alimentazione: 2 m

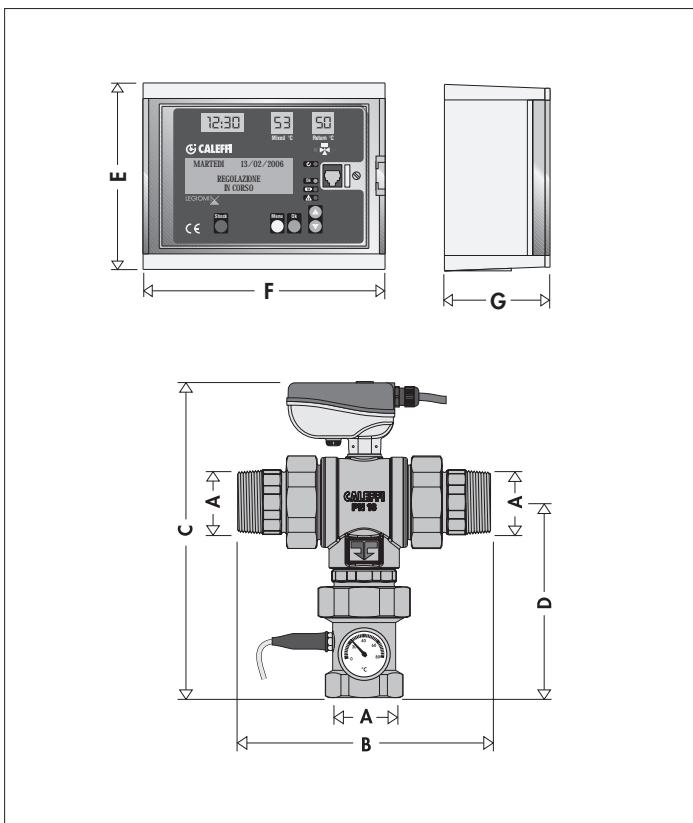
Regolatore digitale

Materiale:
 Scatola di contenimento: ABS autoestinguente colore bianco RAL 1467
 Copertura: SAN autoestinguente trasparente fumé
 Alimentazione: 24 V (ac) 50/60 Hz
 Assorbimento: 6,5 VA
 Campo di temperatura di regolazione: 20–85 °C
 Campo di temperatura di disinfezione: 40–85 °C
 Campo di temperatura ambiente: 0–50 °C
 Grado di protezione: IP 54 (montaggio a parete) (apparecchio in classe II)
 Portata dei contatti:
 Comando valvola mix: 1 A / 24 V
 Relè allarme (R2): 5(2) A / 24 V
 Relè 1, 3, 4: 10(2) A / 24 V
 Fusibili: 1 (principale): 400 mA
 Fusibili: 2 (valvola mix): 1 A
 Riserva di carica: 15 gg. in caso di mancanza di rete, tramite batteria tampone ricaricabile 3 celle da 150 mAh
 Abilitazione tramite micro.
 Tempo ricarica batteria: 140 h

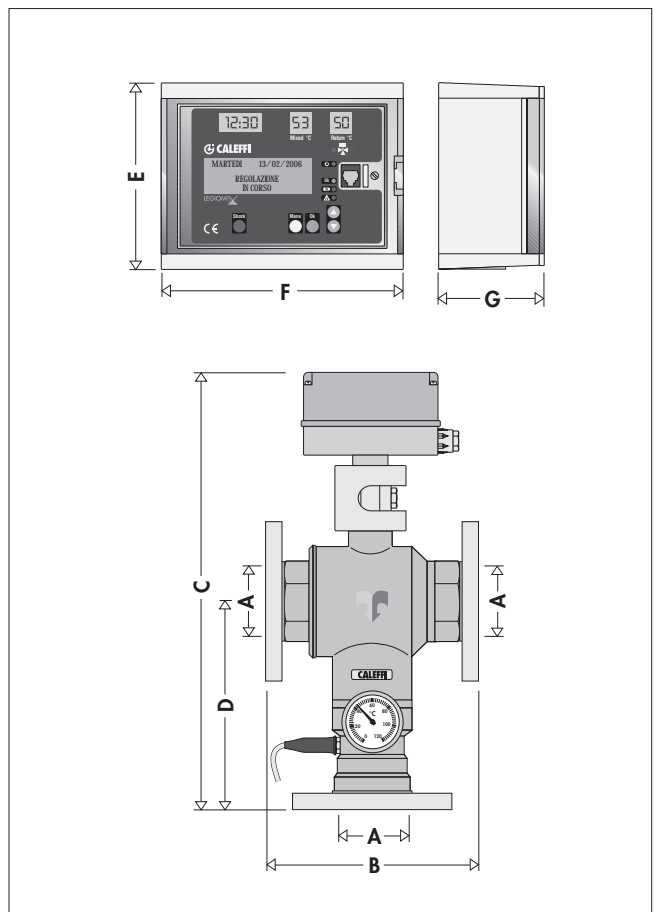
Sonde di temperatura

Materiale: acciaio inox
 Tipo di elemento sensibile: NTC
 Campo di lavoro: -10–125 °C
 Resistenza: 10000 Ohm a 25 °C
 Costante di tempo: 2,5
 Max distanza della sonda di mandata o ricircolo:
 150 m con cavo 2x1 mm²
 250 m con cavo 2x1,5 mm²

Dimensioni



Codice	A	B	C	D	E	F	G	Massa (kg)
600054	3/4"	135	216	114	145	180	105	2,4
600064	1"	159	237	127	145	180	105	3,3
600074	1 1/4"	184	257	144	145	180	105	3,7
600084	1 1/2"	232	306	181	145	180	105	9,5
600094	2"	240	311	186	145	180	105	9,7



Codice	A	B	C	D	E	F	G	Massa (kg)
600016	DN 65	235	600	275	145	180	105	28
600018	DN 80	235	600	275	145	180	105	30,4

Legionella-temperatura di distribuzione

Negli impianti di produzione centralizzati di acqua calda per uso sanitario con accumulo, per poter prevenire la proliferazione del pericoloso batterio Legionella, è necessario accumulare l'acqua calda ad una temperatura non inferiore a 60 °C. A questa temperatura si ha la certezza di inibire totalmente la proliferazione del batterio che può portare alla infezione denominata Legionellosi.

Queste temperature, però, risultano troppo elevate per essere utilizzabili direttamente dall'utente; a questi valori l'acqua calda può provocare gravi ustioni. Occorre perciò ridurre la temperatura dell'acqua calda distribuita in utenza ad un valore inferiore e compatibile con l'uso.

Inoltre, non solo l'accumulo ma anche tutta la rete di distribuzione necessita della operazione di disinfezione termica ad intervalli periodici. In caso contrario anche in essa si formerebbe velocemente il batterio.

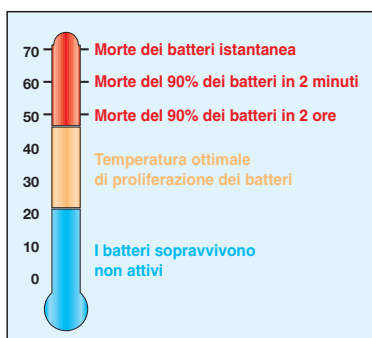
A fronte di tutto ciò, è quindi consigliabile installare un miscelatore elettronico che sia in grado di:

- ridurre la temperatura dell'acqua distribuita ad un valore regolabile inferiore rispetto a quello di accumulo
- mantenere costante la temperatura dell'acqua miscelata al variare delle condizioni di temperatura e pressione in ingresso o di portata prelevata
- permettere la programmazione della disinfezione termica con un valore di temperatura maggiore rispetto a quello di regolazione, nei tempi necessari e nei periodi con prelievi meno frequenti (ore notturne).

Disinfezione termica

Il disegno a fianco riportato evidenzia il comportamento del batterio *Legionella Pneumophila* al variare delle condizioni di temperatura dell'acqua in cui è contenuto, in colture di laboratorio.

Per assicurare la corretta disinfezione termica, occorre salire fino a valori non inferiori a 60 °C.



Risparmio energetico

Il risparmio energetico è regolamentato dal D.P.R. n° 412/93 che rende obbligatorio l'impiego del miscelatore sugli impianti di distribuzione dell'acqua per usi igienico sanitari con accumulo, non diversamente regolati, per limitare a 48 °C con tolleranza +5 °C la temperatura dell'acqua all'immissione nella rete di distribuzione. Scopo della limitazione della temperatura è di ridurre al massimo le dispersioni passive attraverso la rete di distribuzione, oltre che di evitare l'erogazione dell'acqua a temperatura superiore al necessario.

Documenti di riferimento

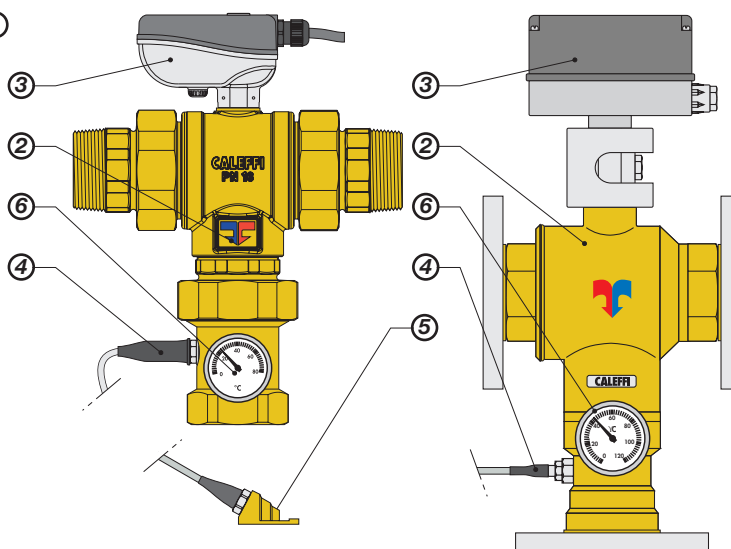
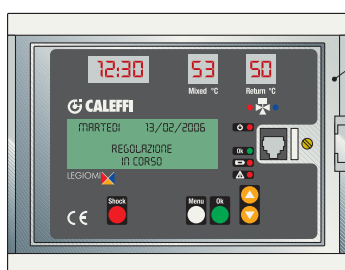
Il 7 maggio 2015 sono state pubblicate le nuove "Linee guida per la prevenzione ed il controllo della Legionellosi" con l'intento di riunire, aggiornare e integrare in un unico testo tutte le indicazioni riportate nelle precedenti linee guida nazionali e normative, e sostituirle integralmente.

Oltre alle Linee Guida del 2000 sono state inglobate le indicazioni del 2005 per i gestori delle strutture turistico-recettive e termali e quelle rivolte ai laboratori di analisi.

Applicazioni

Il miscelatore elettronico viene tipicamente utilizzato negli impianti centralizzati al servizio di ospedali, case di cura, centri sportivi e commerciali, alberghi, campeggi e collegi. In queste strutture ad utilizzo collettivo, è quanto mai necessario il controllo e la prevenzione della Legionellosi in modo programmato, gestendo al meglio i tempi di disinfezione.

Tali impianti sempre più necessitano di un controllo da remoto e della registrazione delle temperature in continuo, per la migliore garanzia dell'effettiva funzionalità.



Componenti caratteristici

- 1 Regolatore digitale LEGIOMIX®
- 2 Valvola miscelatrice
- 3 Servomotore valvola miscelatrice
- 4 Sonda di mandata acqua miscelata
- 5 Sonda di ricircolo
- 6 Termometro di mandata acqua miscelata

Principio di funzionamento

La valvola miscelatrice ha in ingresso l'acqua calda proveniente dal bollitore e l'acqua fredda della rete idrica, la sua uscita è l'acqua di mandata miscelata.

Il regolatore, mediante un'apposita sonda, rileva la temperatura dell'acqua miscelata all'uscita della valvola ed aziona la valvola miscelatrice stessa per mantenere la temperatura impostata.

Essa modifica i passaggi di acqua calda e fredda in ingresso per riportare la temperatura dell'acqua in uscita al valore regolato.

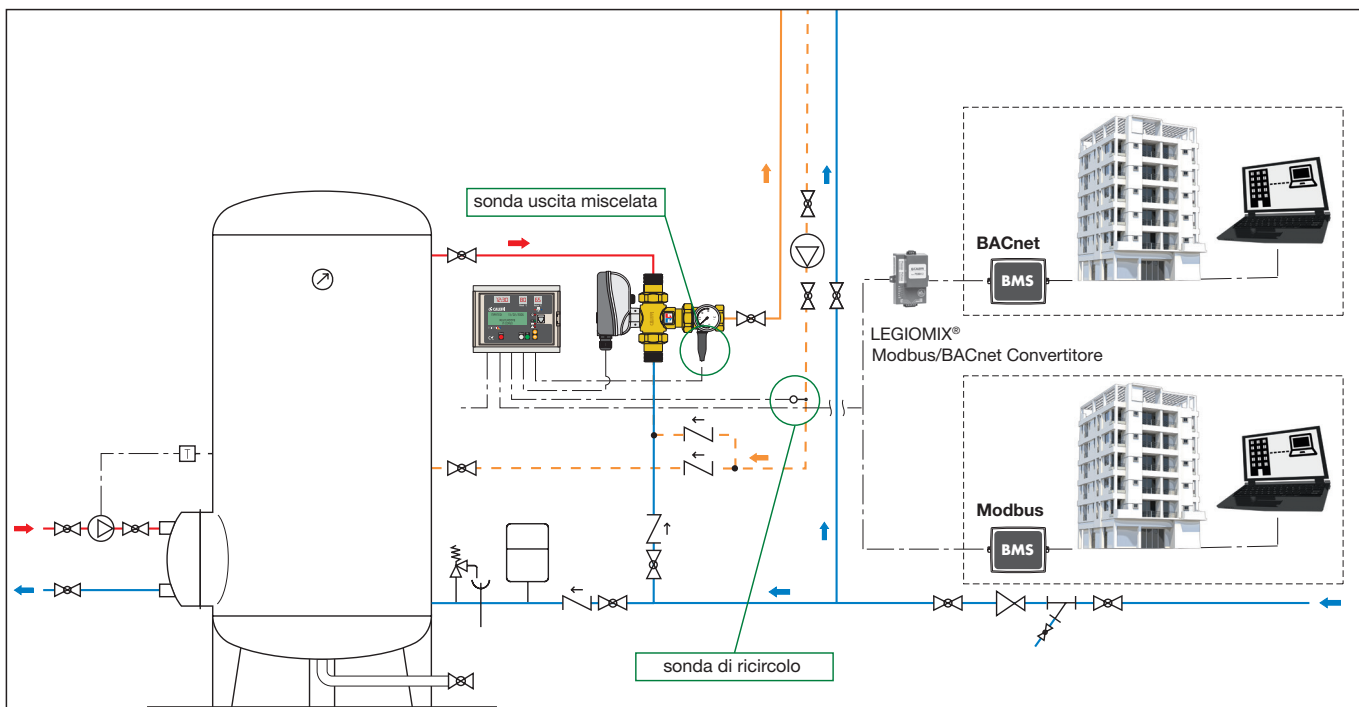
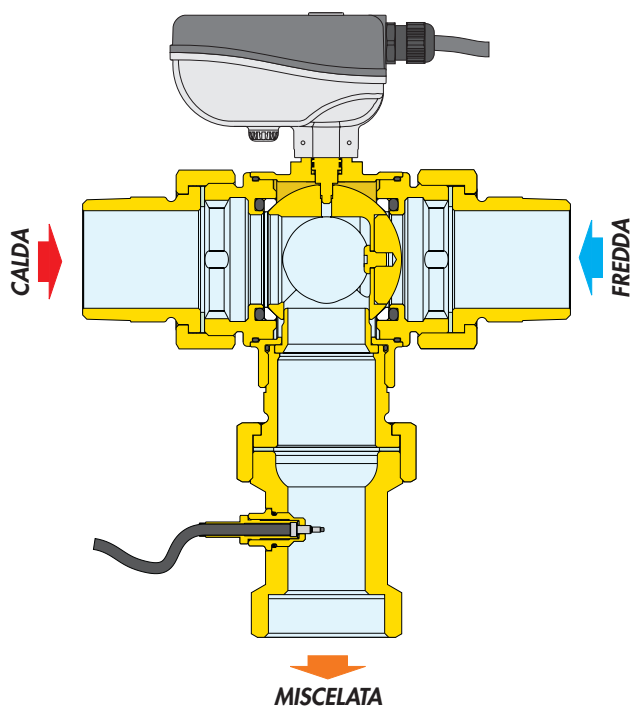
Anche quando si verificano cali di pressione dovuti al prelievo di acqua calda o fredda o variazioni di temperatura in ingresso, il miscelatore regola automaticamente le portate di acqua fino ad ottenere la temperatura impostata.

Il regolatore incorpora un orologio digitale e consente di programmare interventi di disinfezione anti-legionella dell'impianto idraulico.

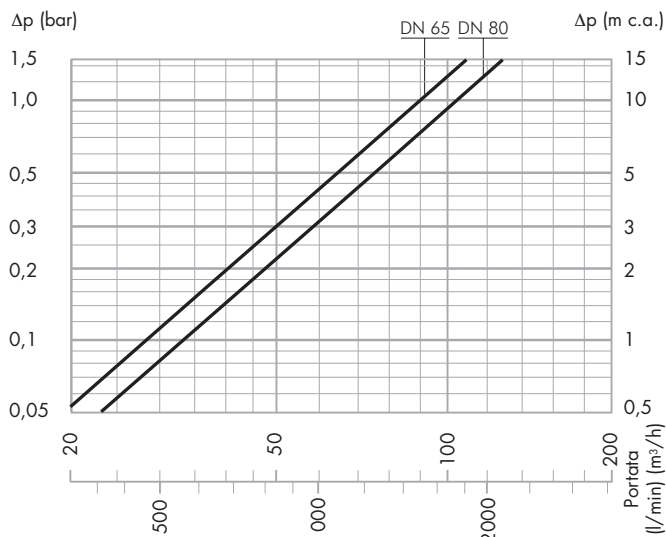
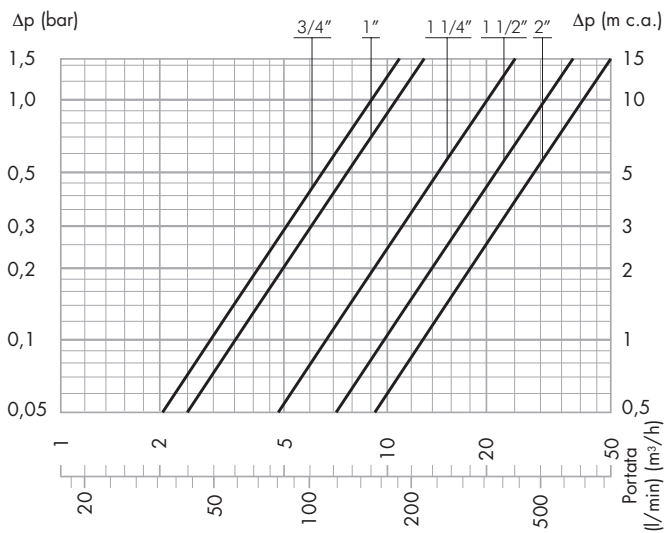
La disinfezione dell'impianto avviene innalzando la temperatura dell'acqua ad un determinato valore per un tempo determinato.

Per il **miglior controllo della disinfezione termica**, in questo tipo di impianti può essere necessaria anche la misura della temperatura dell'acqua di ritorno dalla distribuzione, **misura effettuata mediante la sonda di ricircolo**. Questa misura, quando disponibile, è utilizzata ai fini di **controllo e verifica della temperatura raggiunta** su tutta o parte della rete, in quanto la sonda può essere posizionata in un punto significativo remoto dell'impianto.

Il dispositivo è dotato di interfaccia RS-485, con protocollo MODBUS-RTU, per l'interrogazione e l'impostazione da remoto. Per l'uso del dispositivo è necessario configurare il proprio sistema MODBUS con gli indirizzi dei registri impiegati dal dispositivo.



Caratteristiche idrauliche



PORTATE consigliate per garantire funzionamento stabile e precisione di $\pm 2^\circ\text{C}$

	Kv (m³/h)
3/4"	8,4
1"	10,6
1 1/4"	21,2
1 1/2"	32,5
2"	41

	Minima (m³/h)	Massima* (m³/h)
3/4"	0,5	10,3
1"	0,7	13,2
1 1/4"	1,0	28,1
1 1/2"	1,5	39,0
2"	2,0	48,3

* $\Delta p = 1,5$ bar

PORTATE consigliate per garantire funzionamento stabile e precisione di $\pm 2^\circ\text{C}$

	Kv (m³/h)
DN 65	90,0
DN 80	105,0

	Minima (m³/h)	Massima* (m³/h)
DN 65	4,0	110,0
DN 80	5,0	150,0

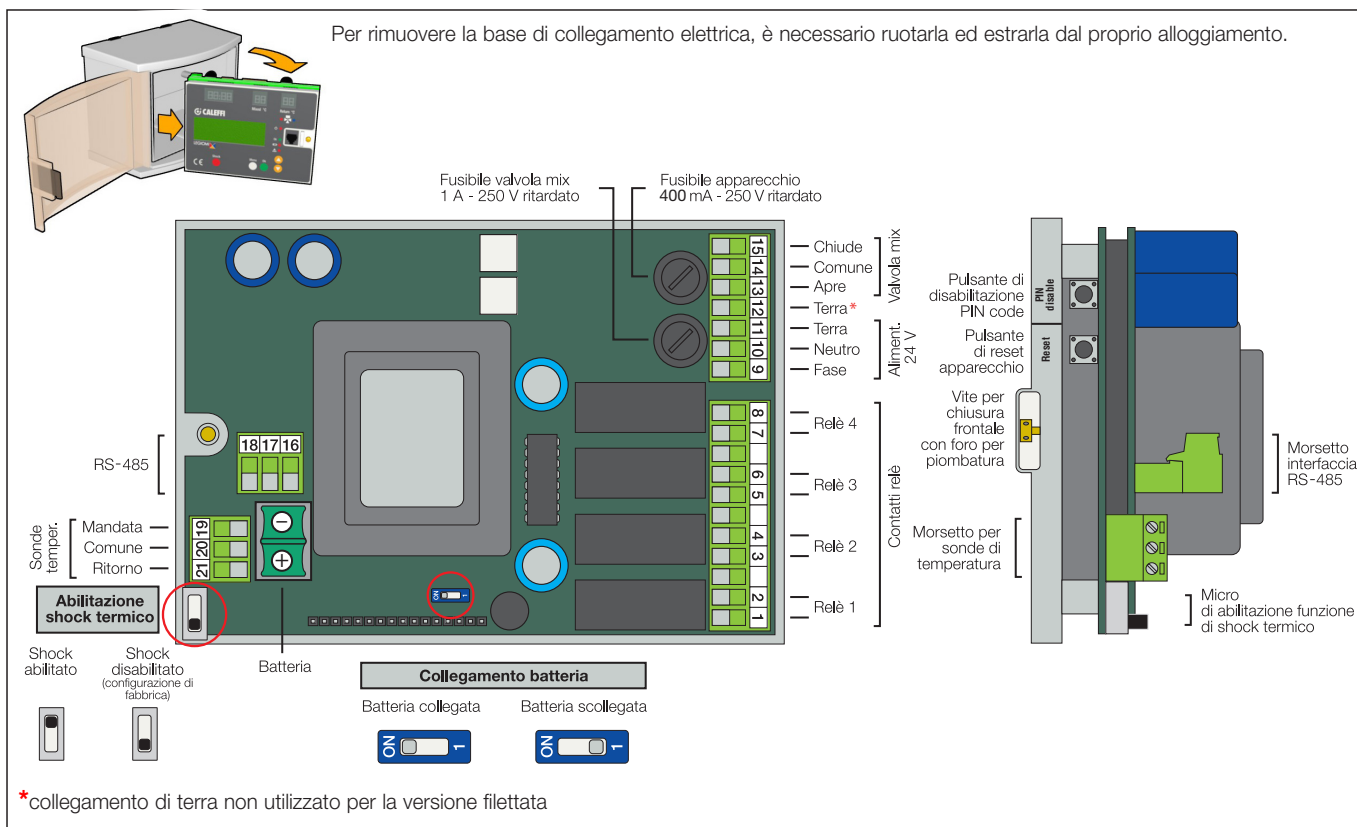
* $\Delta p = 1,5$ bar

Prestazioni miscelatore

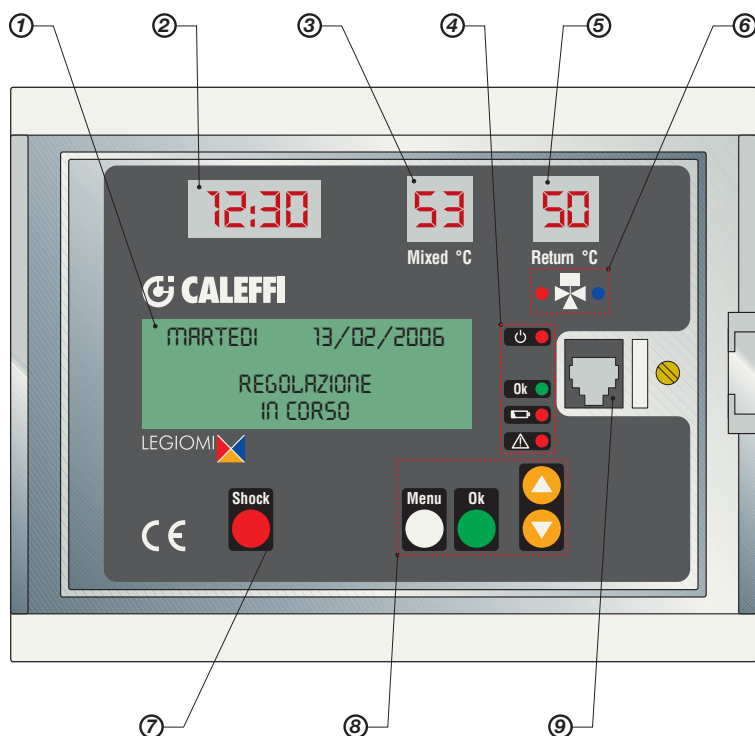
Precisione: $\pm 2^\circ\text{C}$
 Massimo rapporto tra le pressioni in ingresso (C/F o F/C) con $G_{\min} = 0,5$ Kv: 2:1


PORTATE consigliate per garantire funzionamento stabile ed una precisione di $\pm 2^\circ\text{C}$

Retro quadro



Fronte quadro



1. Display LCD*
2. Display a led: HH:MM
3. Display a led: TMixed-temperatura di mandata**
4. Led di segnalazione
 - - Acceso 
 - - Stato OK
 - - Batteria
 - - Allarme
5. Display a led: TReturn-temperatura di ritorno**
6. Led apre-chiude valvola miscelatrice
7. Pulsante di shock termico
8. Pulsanti di navigazione
 - - Menù
 - - OK
 - - SU ▲
 - - GIÙ ▼
9. Connessione frontale RS-485

* LCD display. Sono visualizzati °F oppure °C. Vedi impostazioni (Default: °C).

** LED display. Può essere acceso o spento.

Descrizione segnalazioni

Segnalazioni tramite display a led

Sul frontale dell'apparecchio sono presenti 3 display a led che riportano in ogni momento l'ora attuale e le temperature della sonda di mandata e di ritorno (ricircolo impianto).



Segnalazioni tramite display a cristalli liquidi LCD

Sul frontale dell'apparecchio è presente un display alfanumerico verde retro-illuminato a quattro righe, di 20 caratteri ciascuna, per l'impostazione dei parametri, la programmazione degli interventi, la visualizzazione dei messaggi di errore e dello stato della macchina.

Attraverso la navigazione in apposite voci di menù, usando i tasti sul frontale ("MENU", "SU", "GIÙ" e "OK"), è possibile configurare l'apparecchio, impostare i vari parametri, visualizzare lo storico delle temperature.



Segnalazioni a led

Sul frontale dell'apparecchio sono presenti i seguenti led di segnalazione:

-  Led di Presenza rete:
led rosso: acceso fisso quando è presente la tensione di rete.
-  Led per Valvola mix:
 - apre - led rosso: acceso in fase di apertura acqua calda
 - chiude - led blu: acceso in fase di apertura acqua fredda
-  Led di Stato apparecchio OK:
led verde: acceso fisso quando non ci sono anomalie o allarmi attivi.
-  Led di Batteria in avaria:
led rosso: acceso fisso quando la batteria è in avaria; altrimenti spento.
-  Led di Allarme generico:
led rosso: acceso fisso quando è presente un allarme (anomalia sonde, shock in corso, avvenuto reset) Lampeggia quando in low power.

Stato di lavoro

A seconda degli orari, in base ai programmi inseriti, l'apparecchio può trovarsi in una delle seguenti modalità di lavoro:

- **Regolazione;**
- **Disinfezione;**
- **Flussaggio;**
- **Shock termico** (questa funzione ha priorità rispetto alle precedenti);

In caso di anomalia dovuta all'apparecchio o all'impianto, il dispositivo gestisce e riporta l'allarme e, a seconda dei casi, mantiene o meno la funzionalità. In questo senso si distingue tra gli stati:

- Attivo in allarme
- Inattivo in allarme

L'apparecchio è dotato di una batteria ricaricabile che permette di mantenere l'orologio in funzione in caso di mancanza di alimentazione di rete.

In caso di blackout, al fine di garantire la maggiore autonomia possibile della batteria l'apparecchio è nello stato:

- Inattivo in Low Power.

Regolazione

In questa modalità l'apparecchio verifica continuamente la temperatura rilevata dalla sonda di mandata e regola di conseguenza la valvola miscelatrice in modo che la temperatura di mandata sia pari al set point impostato.

Disinfezione

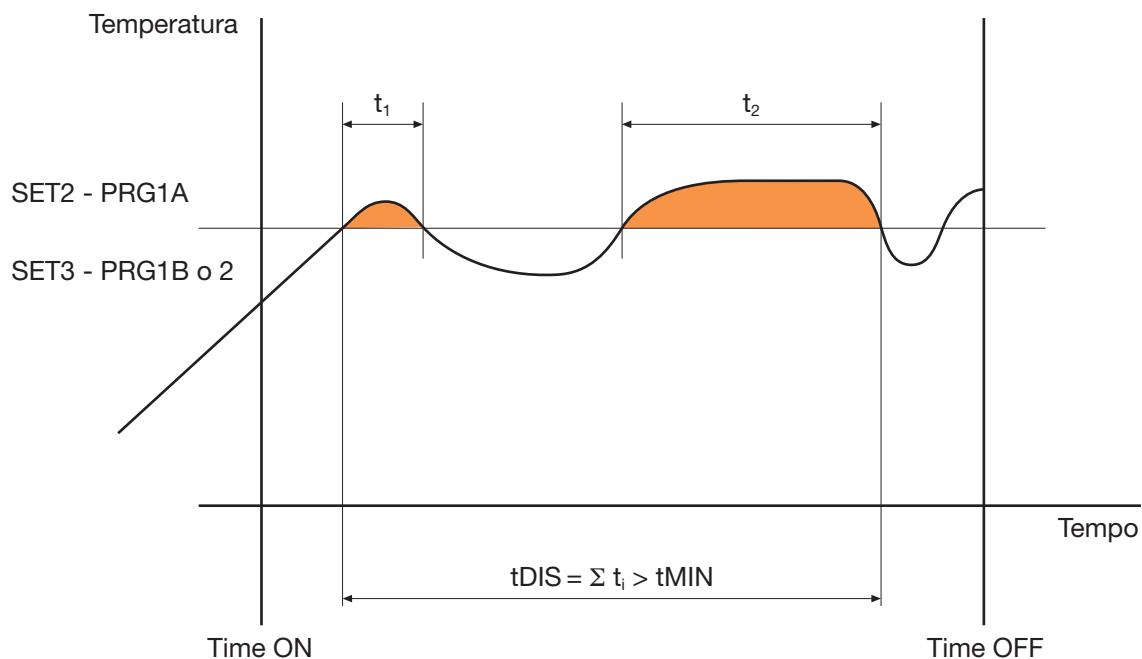
In questa modalità l'apparecchio effettua una fase di disinfezione, che consiste nel portare la temperatura dell'acqua ad un valore predeterminato per un lasso di tempo definito, pilotando opportunamente la valvola miscelatrice.

E' possibile stabilire, tramite il menu, in quali giorni della settimana la disinfezione deve essere eseguita.

Al termine della disinfezione, vengono memorizzati nell'archivio storico i dati statistici relativi alla disinfezione appena conclusa.

L'accesso e l'uscita da questa modalità avvengono in modo automatico in relazione ad un tempo di inizio (Time ON) e di fine (Time OFF) impostabili dall'utente.

VERIFICA DISINFEZIONE



Se, nella finestra tempo (Time OFF - Time ON), si raggiunge il tempo effettivo di disinfezione t_{DIS} maggiore di t_{MIN} impostato, la disinfezione è conclusa con esito positivo. Si esce quindi automaticamente da questo stato e si ritorna in regolazione.

Nel caso non si riesca a raggiungere un tempo t_{DIS} sufficiente, la fase di disinfezione ha comunque termine al tempo Time OFF.

Esempio:

Time ON: 2:00
Time OFF: 3:00
 t_{MIN} : 30 min
Programma: 1A
 $T_{disinfezione}$: 60 °C

Se, nella finestra tempo di 1 ora, si ha una temperatura superiore a 60 °C per almeno 30 minuti, la disinfezione ha avuto esito positivo ed il regolatore ritorna in regolazione. Altrimenti la disinfezione termina comunque alle 3:00.

Programmi

Il funzionamento del regolatore, durante la disinfezione, può essere impostato in base a differenti programmi, scelti in base alla tipologia dell'impianto ed alla sua gestione:

Programma 0

E' un programma che prevede la regolazione continua sulla temperatura di mandata con una disinfezione automatica in una fascia di tempo impostabile. Con questo programma non è previsto l'impiego della sonda di ritorno; se presente, è solamente utilizzata come monitor. Durante la fase di disinfezione, la temperatura della sonda di mandata deve trovarsi al di sopra di SET2 per un tempo tDIS almeno pari a tMIN, se ciò avviene la disinfezione ha avuto esito positivo. Non appena si abbiano le condizioni per considerare la disinfezione riuscita, questa viene interrotta. Nel caso di disinfezione non riuscita, non si ha alcuna segnalazione di allarme.

Programma 1A

E' un programma che prevede la regolazione continua sulla temperatura di mandata con una disinfezione automatica in una fascia di tempo impostabile. Con questo programma non è previsto l'impiego della sonda di ritorno; se presente, è solamente utilizzata come monitor. Durante la fase di disinfezione, la temperatura della sonda di mandata deve trovarsi al di sopra di SET2 per un tempo tDIS almeno pari a tMIN, se ciò avviene la disinfezione ha avuto esito positivo. Non appena si abbiano le condizioni per considerare la disinfezione riuscita, questa viene interrotta. Nel caso in cui non si raggiunga la temperatura di disinfezione o non si riesca a mantenerla per un tempo sufficiente, si ha la generazione dell'allarme per disinfezione non riuscita. Nello storico viene registrato l'allarme avvenuto. Alla prima pressione di un tasto qualunque si ha la riapertura del relè. Le altre segnalazioni di allarme vengono tolte alla successiva disinfezione avvenuta con successo.

Programma 1B

Questo programma è impostabile solo se la sonda di ritorno è impostata come presente. E' identico al programma precedente, l'unica differenza consiste nel fatto che l'esito positivo della fase di disinfezione viene verificato con la sonda di ritorno in relazione a SET3 anziché con la sonda di mandata in relazione a SET2. Non appena si abbiano le condizioni per considerare la disinfezione riuscita, questa viene interrotta. Nel caso in cui non si raggiunga la temperatura di disinfezione o non si riesca a mantenerla per un tempo sufficiente, si ha la generazione dell'allarme per disinfezione non riuscita. Nello storico viene registrato l'allarme avvenuto. Alla prima pressione di un tasto qualunque si ha la riapertura del relè. Le altre segnalazioni di allarme vengono tolte alla successiva disinfezione avvenuta con successo.

Programma 2 (configurazione di fabbrica-default)

Questo programma è impostabile solo se la sonda di ritorno è impostata come presente. E' identico al programma precedente, l'unica differenza consiste nel fatto che, se dopo un tempo t WAIT dall'inizio della disinfezione la temperatura di ritorno non raggiunge SET3, la temperatura di mandata SET2 viene aumentata di un valore uguale a (SET3 - TR raggiunta), considerando il fatto che SET2 non può comunque superare il limite di SETMAX. Questa procedura di correzione (solo in senso crescente) del SET di disinfezione è iterativa: se serve, viene ripetuta all'interno della finestra definita da TimeON e TimeOFF ad ogni intervallo di tempo pari a tWAIT. Non appena si abbiano le condizioni per considerare la disinfezione riuscita, questa viene interrotta. Nel caso in cui non si raggiunga la temperatura di disinfezione o non si riesca a mantenerla per un tempo sufficiente, si ha la generazione dell'allarme per disinfezione non riuscita. Nello storico viene registrato l'allarme avvenuto. Alla prima pressione di un tasto qualunque si ha la riapertura del relè. Le altre segnalazioni di allarme vengono tolte alla successiva disinfezione avvenuta con successo.

Interruzione disinfezione

E' possibile interrompere una disinfezione in corso. Nella schermata di lavoro (che riporta l'indicazione "disinfezione in corso"), premere una volta il tasto OK. Il display mostra la scritta "annulla disinfezione?"; a questo punto, premendo il tasto OK si ha l'interruzione della disinfezione e il ritorno alla funzione di regolazione (senza passare per la fase di flussaggio). Se invece non si preme il tasto OK, dopo un timeout di circa 3 s il display torna a visualizzare la scritta "disinfezione in corso".

Tabella programmi di disinfezione termica

Programma	Utilizzo sonda di ritorno	Visualizzazione sonda ritorno Display a led	Temperatura di regolazione	Temper	Programma	Programma
0	NO	Solo come monitor	SET 1	SET 2	NO	NO
1A	NO	Solo come monitor	SET 1	SET 2	SI	SI
!b	SI	SI	SET 1	SET 3	SI	SI
2	SI	SI	SET 1	SET 3	SI	SI

Flussaggio

E' una modalit  alla quale l'apparecchio accede automaticamente al termine della fase di disinfezione e pu  essere utilizzata ad esempio per fare in modo che la temperatura dell'acqua torni pi  rapidamente al valore di regolazione oppure per scaricare periodicamente il bollitore da possibili residui.

Shock termico

In questa modalit , l'apparecchio regola la temperatura di mandata al valore impostato per lo shock per una durata impostabile.

E' prevista la possibilit  di avviare lo shock termico alla pressione dell'apposito pulsante sul frontale dell'apparecchio (pressione prolungata per un tempo di almeno 5") mentre   visualizzata la schermata di lavoro, oppure programmarlo mediante apposita voce di men  per una esecuzione differita (count-down in minuti), oppure in seguito a comando da remoto.

Una volta attivata la procedura,   comunque possibile sospenderla, premendo il pulsante di shock e confermando la sospensione col pulsante "OK" (procedura guidata da display), oppure con comando da remoto.

Al termine della fase di Shock Termico l'apparecchio torna alla funzione di "regolazione".

Low Power

Si entra in questa modalit  se viene a mancare la tensione di rete.

L'apparecchio prosegue nella gestione dell'orologio datario interno, tuttavia in questo stato non c'  energia per commutare i rel , pertanto il regolatore non effettua n  regolazione n  disinfezione.

Al ritorno della tensione di rete viene registrato nello storico l'avvenuto blackout e il regolatore riprende il funzionamento previsto in base alla programmazione, a meno che la mancanza di rete sia durata per un tempo tale da provocare il completo scaricamento della batteria. In questo caso al ritorno della rete si ha un reset dell'apparecchio.

In caso di reset o prolungata mancanza di alimentazione elettrica, vengono ripristinate le configurazioni di fabbrica.

Funzione ANTI-CLOG

Il regolatore   configurato in modo tale da eseguire tutti i giorni un ciclo di movimentazione della sfera, per garantirne l'efficienza e la pulizia. Questa procedura viene effettuata dopo il programma di disinfezione se attivo, o comunque allo scadere delle 24 ore qualora non fosse attiva la disinfezione. Tale funzione pu  essere disattivata nel men  "IMPOSTAZIONE" alla voce ANTI-CLOG inserendo il cod. 5566 di sblocco e confermando con ON-OFF.

Eliminando tale funzione, si pone a maggior rischio di incrostazioni le parti in movimento della valvola.

Nel caso in cui si volesse eliminare anche la disinfezione, si consiglia di eseguire per ordine: prima l'eliminazione dell'ANTI-CLOG poi l'eliminazione della disinfezione.

Reset



Sul retro quadro   presente un apposito tasto di reset, nel caso sia necessario ripristinare le configurazioni iniziali.

Se non si imposta la data e l'ora dopo il reset, o all'accensione, il regolatore fa solo la regolazione secondo le impostazioni di fabbrica.

(I dati OraLeg, tMOTOR, tPLAY e ProgDay impostati non saranno modificati)

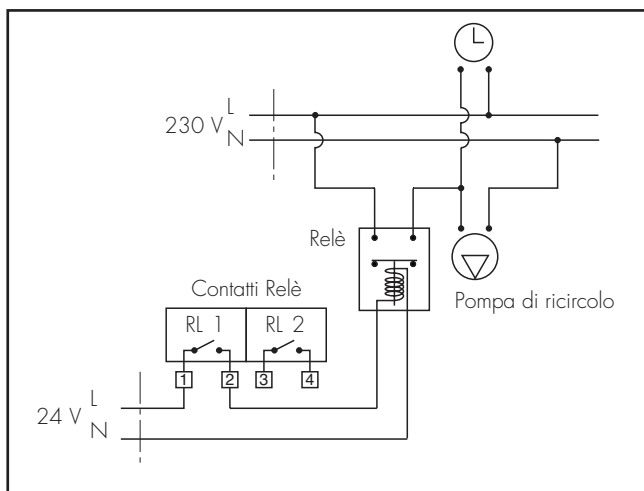
Rel  di attuazione

Sulla scheda alimentazione e morsetti sono riportati i contatti dei rel  usati per il comando delle apparecchiature ausiliarie e per il riporto degli allarmi.

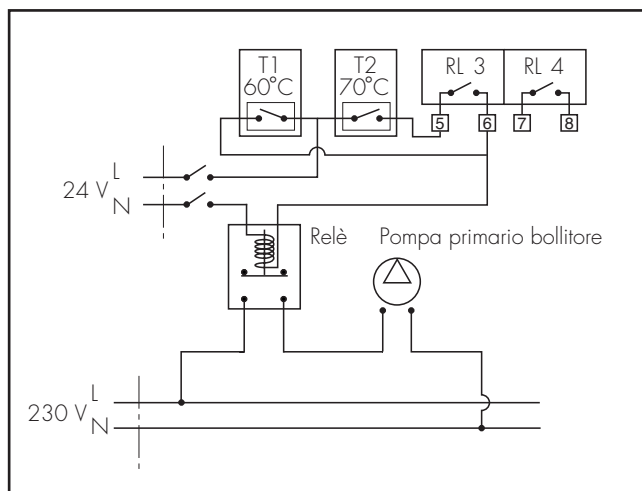
- Rel  1: pompa di circolazione (**attivo in disinfezione**).
- Rel  2: allarme generico (avaria sonde, avaria batteria, black out o perdita dell'ora corrente). Questo rel    collegato tramite il contatto NC.
- Rel  3: secondo termostato.
- Rel  4: valvole di flussaggio.

Contatto rel  per pompa di ricircolo e 2° termostato bollitore

Di seguito riportiamo il collegamento elettrico del rel  1 in presenza di orologio di gestione dei tempi pompa di ricircolo.



Di seguito riportiamo il collegamento elettrico del rel  3 per il collegamento al secondo termostato bollitore.



Gestione degli allarmi

Allo scopo di semplificare la soluzione di eventuali problemi funzionali a seguito dell'installazione e della messa in servizio, il regolatore è configurato in modo tale da segnalare eventuali anomalie di funzionamento mediante appositi allarmi e da intraprendere le opportune azioni.

In questo caso la causa dell'allarme è visualizzata sul display LCD.

Se l'allarme non comporta l'inibizione di tutte le funzioni, la schermata di allarme si alternerà alla schermata di stato dell'apparecchio.

Tabella descrizione allarmi

A seconda del tipo di allarme, vengono intraprese determinate azioni, modificati gli stati relè e visualizzate le informazioni mediante i display a led, il display LCD ed i led sul fronte quadro. Per i dettagli operativi si rimanda al manuale di installazione e messa in servizio.

Indicazione allarme	Descrizione
AL1	Sonda di mandata in avaria
AL2	Sonda di ritorno in avaria
AL3	Disinfezione fallita
AL4	Shock Termico in corso
AL5	Black out tensione di rete
AL6	Reset apparecchio
AL7	Batteria in avaria

Storico

L' "archivio storico" è una lista FIFO (buffer circolare) che viene aggiornata continuamente e nella quale vengono memorizzati alcuni parametri relativi alle fasi di regolazione e disinfezione avvenute durante la giornata.

Viene eseguita una memorizzazione degli ultimi 40 gg, dopo di che si procede sovrascrivendo i dati relativi al giorno meno recente e così via.

Ogni ora vengono memorizzati in Eeprom i valori delle medie orarie delle temperature di mandata e ritorno, mentre gli allarmi sono memorizzati all'orario in cui si verificano.

In ogni momento è possibile visualizzare i valori medi orari della giornata in corso (ovviamente quelli già registrati).

I dati riguardanti la disinfezione sono memorizzati quando ha termine la disinfezione.

E' possibile visualizzare l'archivio a display (attraverso la apposita voce di menu) oppure da remoto tramite interfaccia seriale RS485.

I parametri memorizzati nello storico sono:

- Data (giorno, mese, anno).
- Programma impostato. Questo dato è memorizzato nel momento in cui la disinfezione ha inizio.
- tDIS: tempo di disinfezione effettivo (in step di minuti). Quando il programma impostato è 0 o 1A, questo parametro rappresenta il tempo in cui la temperatura della sonda di mandata è stata superiore a SET2. Quando il programma impostato è 1B o 2, questo parametro rappresenta il tempo in cui la sonda di ritorno è stata superiore a SET3. Esso è utile quando è minore di tMIN, per capire di quanto andrebbe ampliata la finestra temporale TIME ON : TIME OFF per completare la disinfezione.
- TRMAX: temperatura massima della sonda di ritorno durante la disinfezione (se vi è stata una disinfezione terminata in quel giorno).
- TRMIN: temperatura minima della sonda di ritorno durante la disinfezione (se vi è stata una disinfezione terminata in quel giorno). Viene calcolata a partire dal momento in cui la sonda di ritorno ha rilevato un valore superiore a SET3, cioè a partire dal momento in cui la disinfezione comincia ad essere efficace.
- Allarmi AL1, AL2, AL3, AL4, AL5, AL6, AL7 se si sono attivati nel giorno in questione.
- 24 valori di media oraria della temperatura di mandata.
- 24 valori di media oraria della temperatura di ritorno.
- Marcatore che indica se i dati precedenti sono attendibili. Si usa in caso di reset, cambio ora, cambio data e ogni altro avvenimento che possa aver reso non attendibili i dati memorizzati.

Se in quel giorno non ha avuto termine alcuna disinfezione, allora i campi relativi conterranno un valore di default.

Se si sono verificate avarie di una o entrambe le sonde, i dati delle medie orarie verranno visualizzati con alcuni trattini.

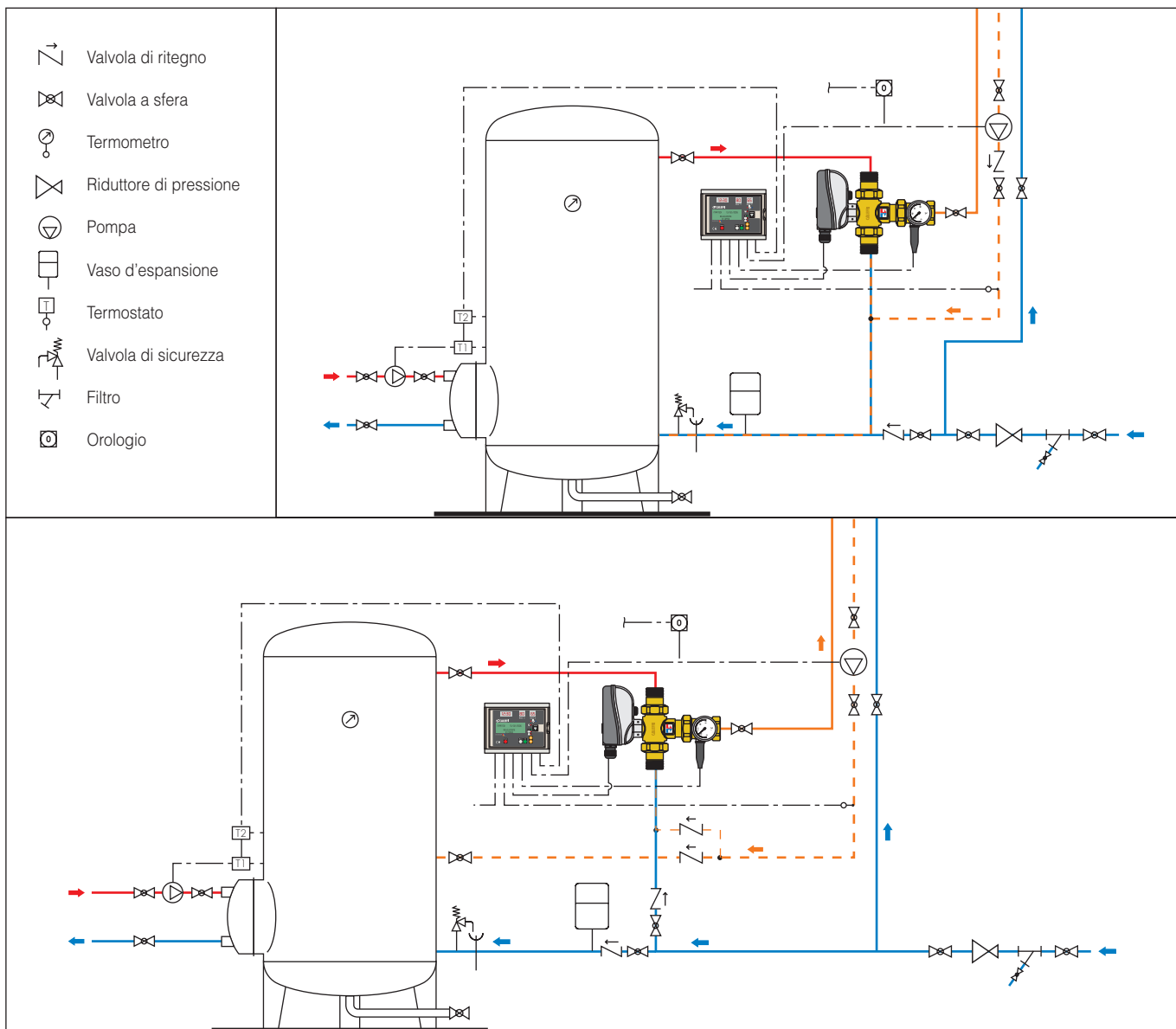
In caso di "buchi" o dati non disponibili a causa di un cambio data, ora o altro, le celle contengono un valore di default e sono visualizzate a display con alcuni trattini.

```
STORICO 05/11/2018
tDIS ---` PRGM --
TRmax---° TRmin---°
ALLARME -----
```

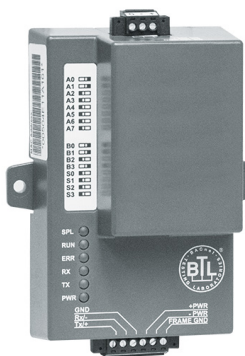
```
STORICO 05/11/2018
h 001 002 003 004
Tm023 023 023 023
Tr023 023 023 023
```

```
STORICO 05/11/2018
h 005 006 007 008
Tm050 051 049 052
Tr047 047 046 048
```

Schemi applicativi



Accessori



755052

Convertitore MODBUS-RTU/BACnet per interconnessione con sistemi BMS. Per interfacciare prodotti con trasmissione MODBUS-RTU a sistemi di supervisione con trasmissione BACnet.

Alimentazione:
9-30 V (DC), 12-24 V (AC), 50/60 Hz
2,5 W / a 12 V 150 mA.

Certificazioni: CE, IEC, FCC, RHOS.

Ingressi/Uscite:
Porta Ethernet 10/100
Porta RS-485 + / - / GND.

Temperatura operativa: -40-75 °C.
Umidità relativa: 5-90 % senza condensa.

Il convertitore è già predisposto per essere utilizzato con i seguenti prodotti:

- LEGIOMIX® serie 6000 24 V (per versione MODBUS-RTU)
- LEGIOMIX® 2.0 serie 6000
- CONTECA® EASY serie 750.

TESTO DI CAPITOLATO

Serie 6000 filettati

Miscelatore elettronico con disinfezione termica programmabile. Costituito da: **Corpo valvola.** Attacchi acqua calda e fredda filettati 3/4" (da 3/4" a 2") M (ISO 228-1) a bocchettone, attacco acqua miscelata 3/4" (da 3/4" a 2") F (EN 10226-1). Corpo in ottone. Sfera in ottone cromato (3/4" - 1 1/4"), ottone cromato con inserto in POM (1 1/2" e 2"). Tenute idrauliche in EPDM. Pressione massima di esercizio (statica) 10 bar. Temperatura massima in ingresso 100 °C. Scala temperatura termometro 0-80 °C. **Servomotore.** Alimentazione 24 V (AC) - 50/60 Hz direttamente dal regolatore. Assorbimento a regime 6 VA. Grado di protezione IP 65. Campo di temperatura ambiente -10-55 °C. Coperchio di protezione autoestinguente VO. Lunghezza cavo di alimentazione 0,8 m. **Miscelatore.** Precisione ± 2 °C. Pressione massima di esercizio (dinamica) 5 bar. Massima rapporto tra le pressioni in ingresso (C/F o F/C), con $G = 0,5$ Kv, 2:1. **Regolatore digitale.** Alimentazione 24 V (AC) - 50/60 Hz. Assorbimento 6,5 VA. Campo di temperatura di regolazione 20-85 °C. Campo di temperatura di disinfezione 40-85 °C. Campo di temperatura ambiente 0-50 °C. Con programma di verifica dell'effettivo raggiungimento delle temperature e dei tempi di disinfezione termica; dotato di sistema di storicizzazione giornaliera dei parametri misurati; predisposto al collegamento per il monitoraggio e la telegestione. Grado di protezione IP 54 (montaggio a parete). Conforme direttive CE.

Serie 6000 flangiati

Miscelatore elettronico con disinfezione termica programmabile. Costituito da: **Corpo valvola.** Attacchi flangiati DN 65 (DN 65 e DN 80), PN 16 accoppiabile con controflange EN 1092-1. Corpo in ottone. Sfera in acciaio inox. Tenute idrauliche in NBR. Pressione massima di esercizio (statica) 10 bar. Temperatura massima in ingresso 100 °C. Scala temperatura termometro 0-80 °C. **Servomotore.** Alimentazione 24 V (AC) - 50/60 Hz direttamente dal regolatore. Assorbimento a regime 10,5 VA. Grado di protezione IP 65. Campo di temperatura ambiente -10-55 °C. Coperchio di protezione autoestinguente VO. Lunghezza cavo di alimentazione 2 m. **Miscelatore.** Precisione ± 2 °C. Pressione massima di esercizio (dinamica) 5 bar. Massima rapporto tra le pressioni in ingresso (C/F o F/C), con $G = 0,5$ Kv, 2:1. **Regolatore digitale.** Alimentazione 24 V (ac) - 50/60 Hz. Assorbimento 6,5 VA. Campo di temperatura di regolazione 20-85 °C. Campo di temperatura di disinfezione 40-85 °C. Campo di temperatura ambiente 0-50 °C. Con programma di verifica dell'effettivo raggiungimento delle temperature e dei tempi di disinfezione termica; dotato di sistema di storicizzazione giornaliera dei parametri misurati; predisposto al collegamento per il monitoraggio e la telegestione. Grado di protezione IP 54 (montaggio a parete). Conforme direttive CE.

Ci riserviamo il diritto di apportare miglioramenti e modifiche ai prodotti descritti ed ai relativi dati tecnici in qualsiasi momento e senza preavviso. Sul sito www.caleffi.com è sempre presente il documento al più recente livello di aggiornamento e fa fede in caso di verifiche tecniche.